

# COMMENT UTILISER UNE

# BREADBOARD

Ce modeste bloc en plastique plein de trous peut être utilisé pour créer une infinité de choses

## Matériel

- > une breadboard
- > une DEL
- > une résistance
- > des cavaliers mâle-femelle
- > des cavaliers mâle-mâle

**L**a plupart de nos projets sont testés avec un petit bout de plastique appelé « breadboard » ou « carte d'expérimentation ». Officiellement, elle est connue sous le nom de « solderless breadboard » (« carte d'expérimentation sans souder ») car elle permet d'utiliser des parties de circuits sans les souder.

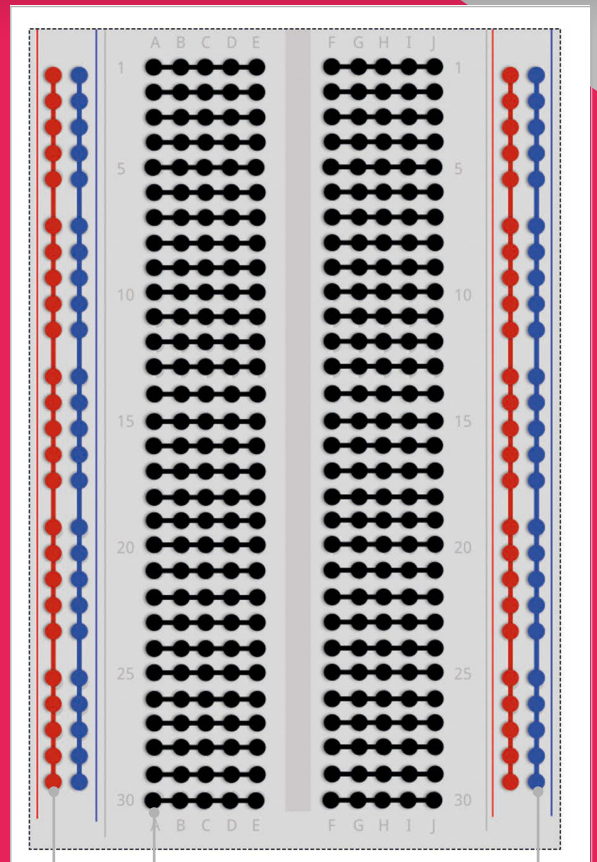
On connecte les composants électriques en les poussant dans les trous situés sur la breadboard. Ces trous sont reliés par des bandes, comme on peut le voir dans l'image principale. Si vous enfoncez un fil, ou autre composant, dans un trou situé dans une bande, et un autre fil dans le trou d'à côté, c'est comme si vous aviez relié (ou soudé) physiquement les deux fils.

Par le passé, on soudait ensemble les fils sur une véritable plaque d'expérimentation, ou alors on enroulait les fils autour des pointes d'une plaque à broches.

Pour de nombreux fans du Raspberry Pi, l'utilisation d'une breadboard fait partie du quotidien. Pour les novices, ce matériel inhabituel est déroutant : un assortiment de trous disposés en rangées et en colonnes qui semble incompréhensible.

Nous pensons donc qu'il est grand temps de proposer un guide sur le fonctionnement d'une breadboard. Dans ce tutoriel, nous vous expliquons comment ces trous sont agencés et comment installer un circuit sur votre breadboard.

Si vous savez déjà tout ça, n'hésitez pas à passer directement à la suite. Sinon, restez avec nous et vous apprendrez l'une des choses les plus amusantes à réaliser : construire vos propres circuits et connectez du matériel informatique à votre Raspberry Pi.



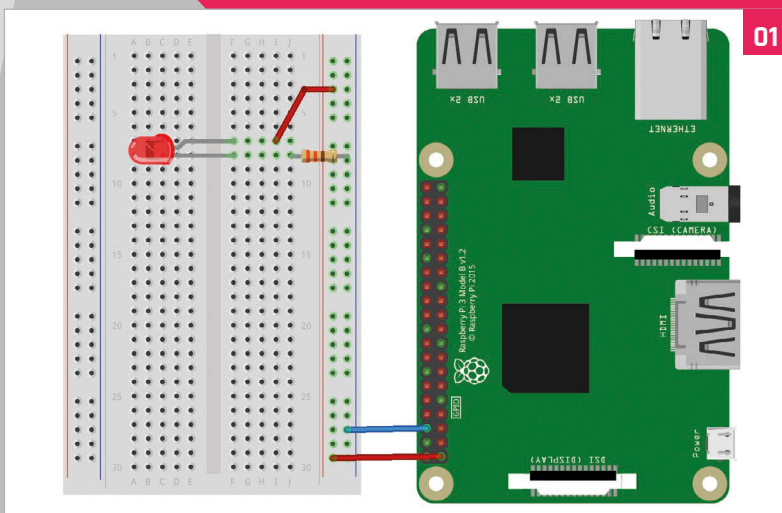
Un trou dans le rail bleu (parfois noir) est connecté à une broche de masse. Cela devient alors le rail de masse.

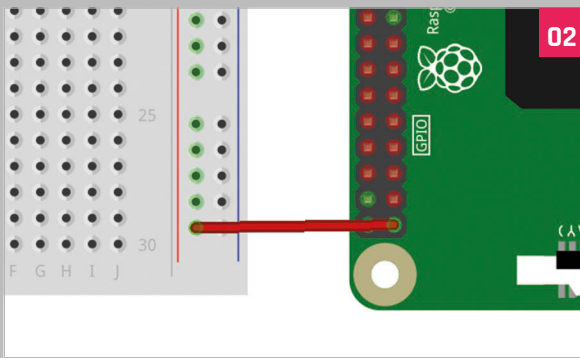
Ces rangées horizontales sont celles où il faut placer les composants qui constituent votre circuit. Elles sont reliées en groupe de cinq (ou six) trous.

Ces longues bandes verticales sont appelées « rails ». Elles sont utilisées pour fournir une alimentation constante régulière. Le rail rouge est connecté à une broche d'alimentation et devient le rail d'alimentation.

## > ÉTAPE-01 Schéma Fritzing

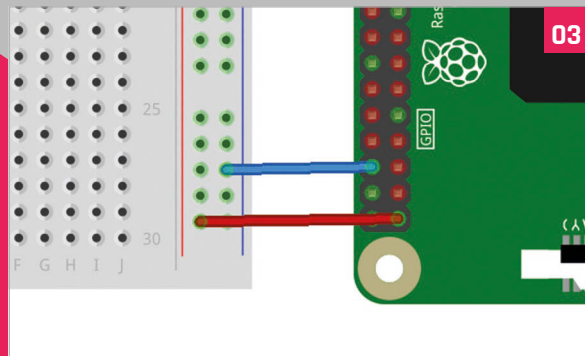
Les schémas de circuits peuvent être un peu difficiles à comprendre pour un débutant. Donc, nous utilisons des schémas visuels de breadboard comme celui-ci. Ce schéma complet utilise les broches d'alimentation et de masse d'un Raspberry Pi pour allumer une DEL.





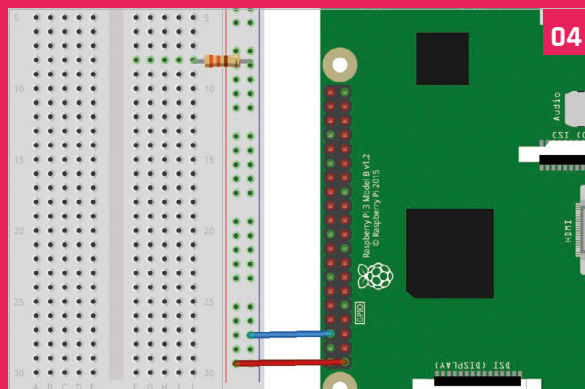
**> ÉTAPE-02**  
Câblez le rail d'alimentation

Prenez un cavalier femelle-mâle (la couleur du fil n'a pas d'importance) et connectez l'extrémité femelle à une broche de 5 V du Raspberry Pi. Placez l'extrémité mâle du câble dans un trou sur le rail rouge de la breadboard.



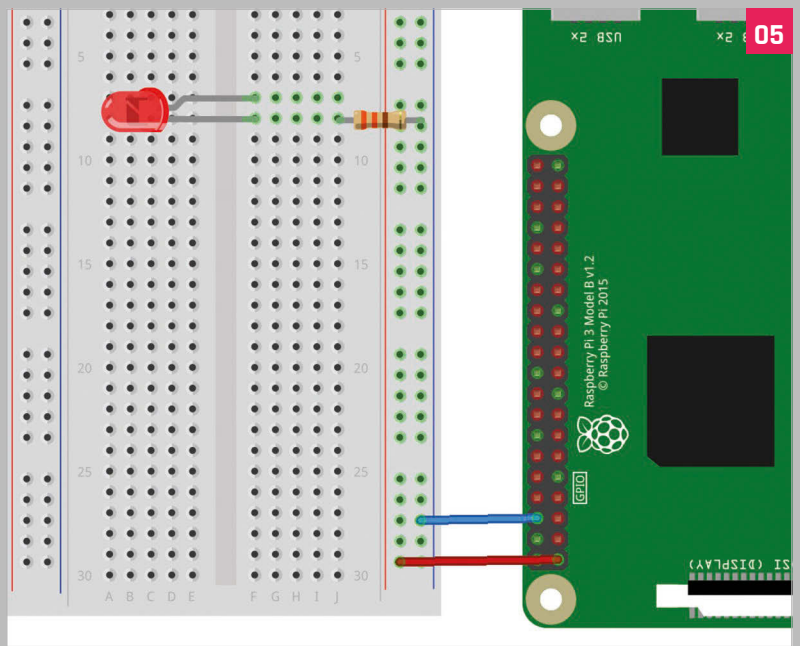
**> ÉTAPE-03**  
Le rail de masse

Prenez un autre cavalier femelle-mâle pour connecter l'extrémité femelle à une broche de masse (GND) du Raspberry Pi. L'extrémité mâle doit aller dans un trou du rail bleu (de masse). Tous les trous bleus servent désormais de broches de masse.



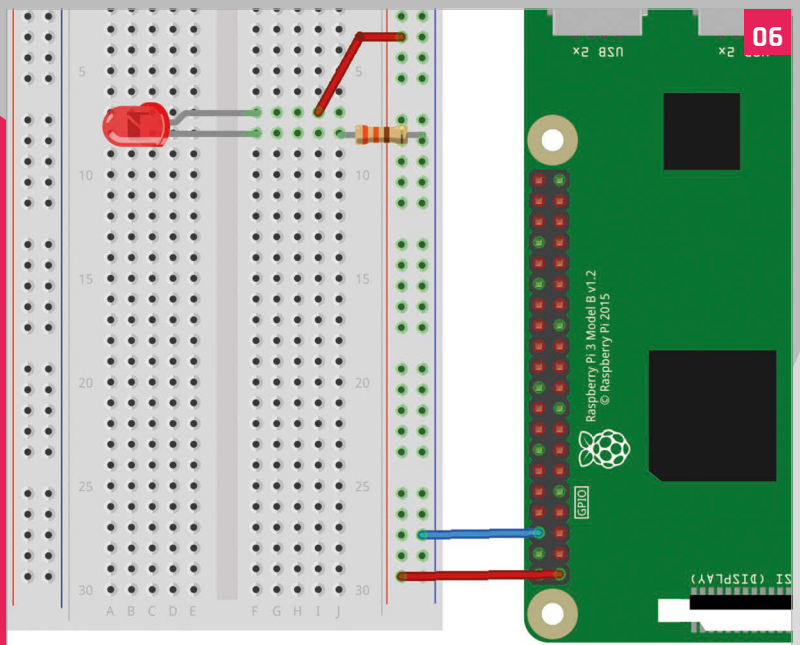
**> ÉTAPE-04**  
Ajoutez une résistance

Prenez une résistance et branchez une de ses pattes à un trou du rail de masse de la breadboard. Elle est maintenant reliée à la broche de masse du Raspberry Pi (via le cavalier que nous avons utilisé à l'étape précédente). Branchez l'autre patte à un trou de la breadboard principale.



**> ÉTAPE-05**  
Ajoutez la DEL

Prenez une DEL et jetez un coup d'œil à ses pattes. Remarquez que l'une des pattes est plus courte que l'autre. Placez la patte la plus courte dans un trou situé sur la même rangée que la résistance. Cette patte est désormais connectée à la résistance (qui est reliée au rail de masse et donc à la broche de masse du Raspberry Pi).



**> ÉTAPE-06**  
Câblez-la

Placez la patte la plus longue dans un trou sur la rangée située à côté. Prenez maintenant un autre cavalier mâle-mâle et placez l'une de ses extrémités dans un trou situé à côté de la longue patte de la DEL. Placez l'autre extrémité dans un trou du rail d'alimentation rouge pour terminer le circuit. La DEL s'allume.